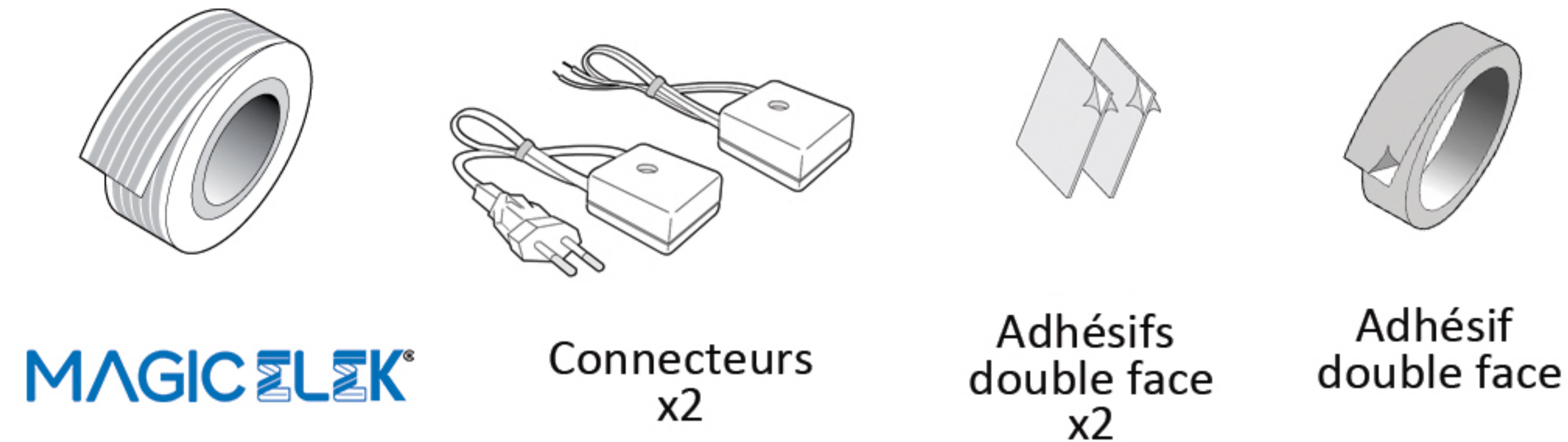
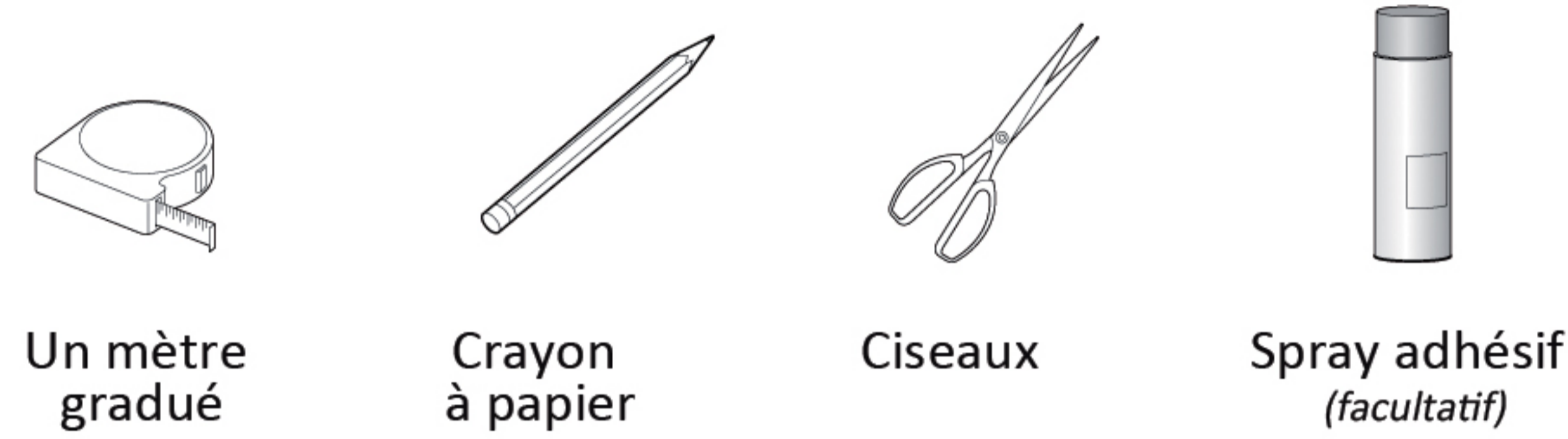


# GUIDE D'INSTALLATION

## CONTENU DE L'EMBALLAGE |



## OUTILS NECESSAIRES A L'INSTALLATION (non fournis) |



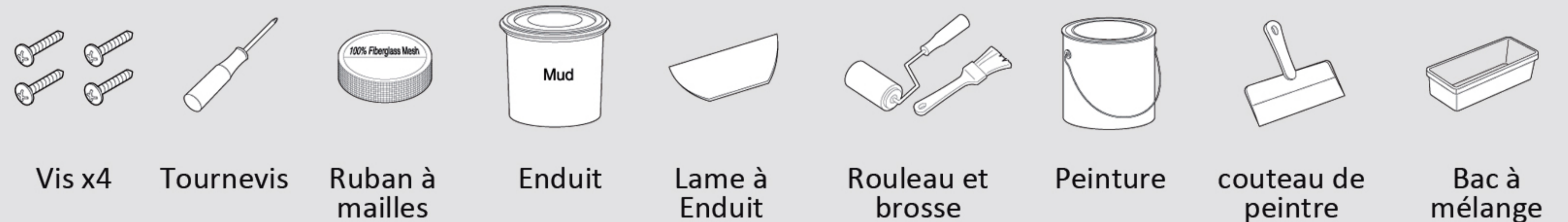
## IMPORTANT |

- > Lire toutes les instructions avant l'assemblage **B.** et l'installation **A.**
- > Ne pas installer MAGIC ELEK et ses connecteurs dans un endroit humide.
- > Ne pas installer près d'une source chaude (radiateur, cuisinière ...).
- > Une vidéo de démonstration est disponible sur notre site web : [www.magicelek.com](http://www.magicelek.com) ou sur YouTube, tapez : "MAGIC ELEK".

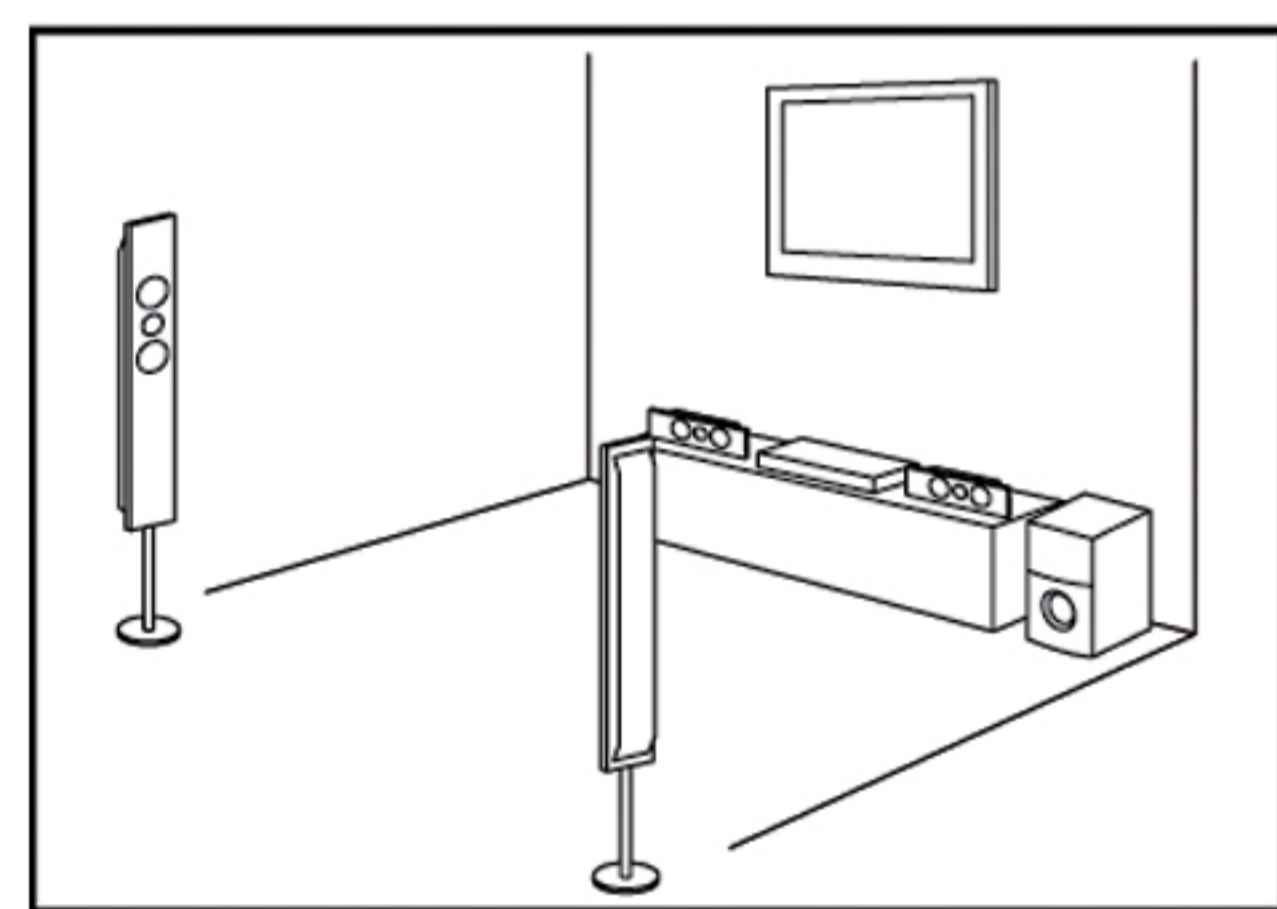
## ASTUCES |

- > Pour une installation rapide et discrète, utiliser MAGIC ELEK sous du papier peint, sous de la moquette ou autres sols.
- > Positionner les connecteurs derrière les appareils, pour une installation optimale.
- > Utiliser MAGIC ELEK le long des plaintes de vos murs permet d'optimiser la trajectoire du câble.
- > Utiliser une peinture texturée permet de mieux dissimuler MAGIC ELEK.
- > Possibilité de refermer une porte ou une fenêtre dessus, sans l'endommager.
- > Le câble peut se plier, s'écraser et être touché à mains nues lorsque le courant électrique circule. Il est étanche et ne prend pas feu.

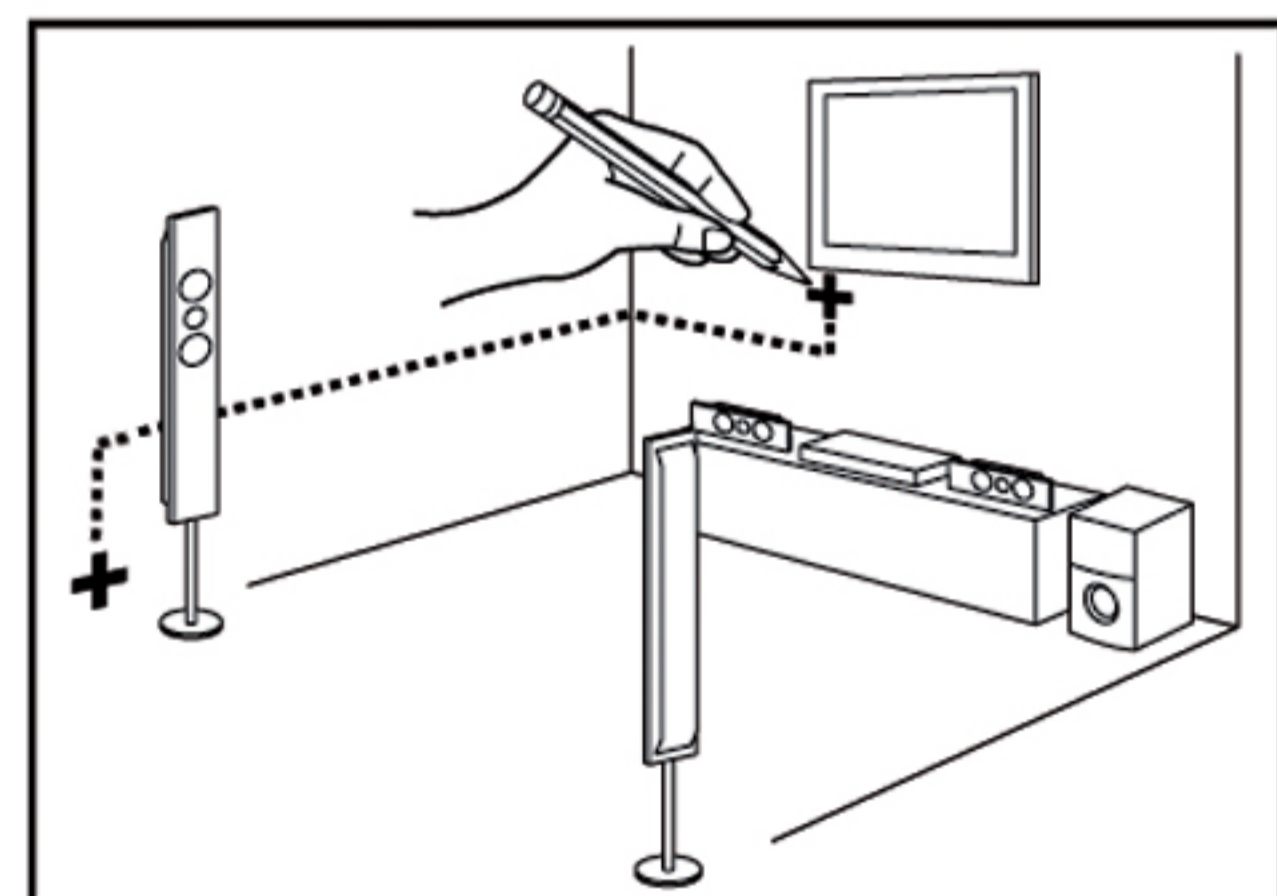
## OUTILS ET MATERIELS OPTIONNELS A L'INSTALLATION |



## A. INSTRUCTIONS D'INSTALLATION |

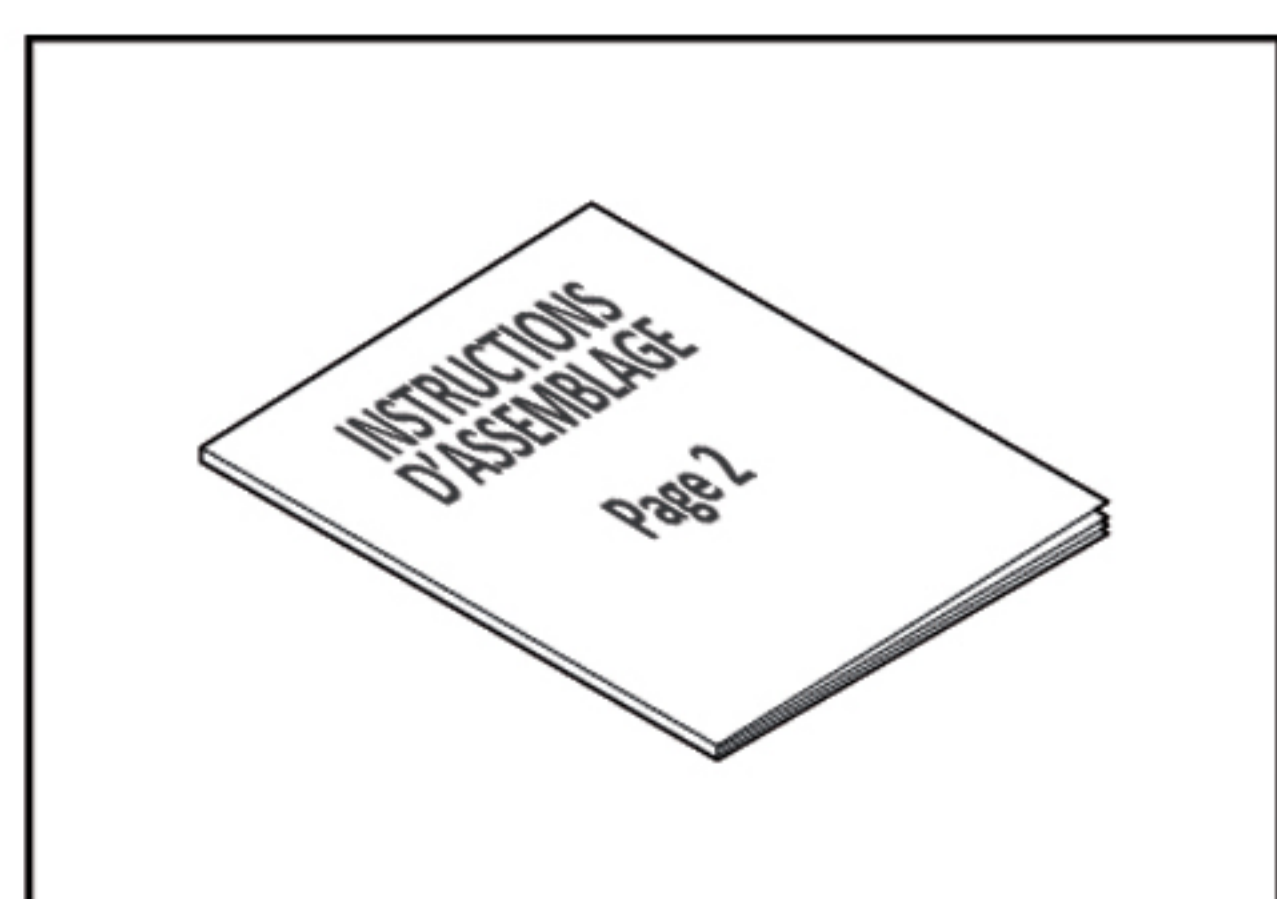


**1.** Positionner vos appareils.

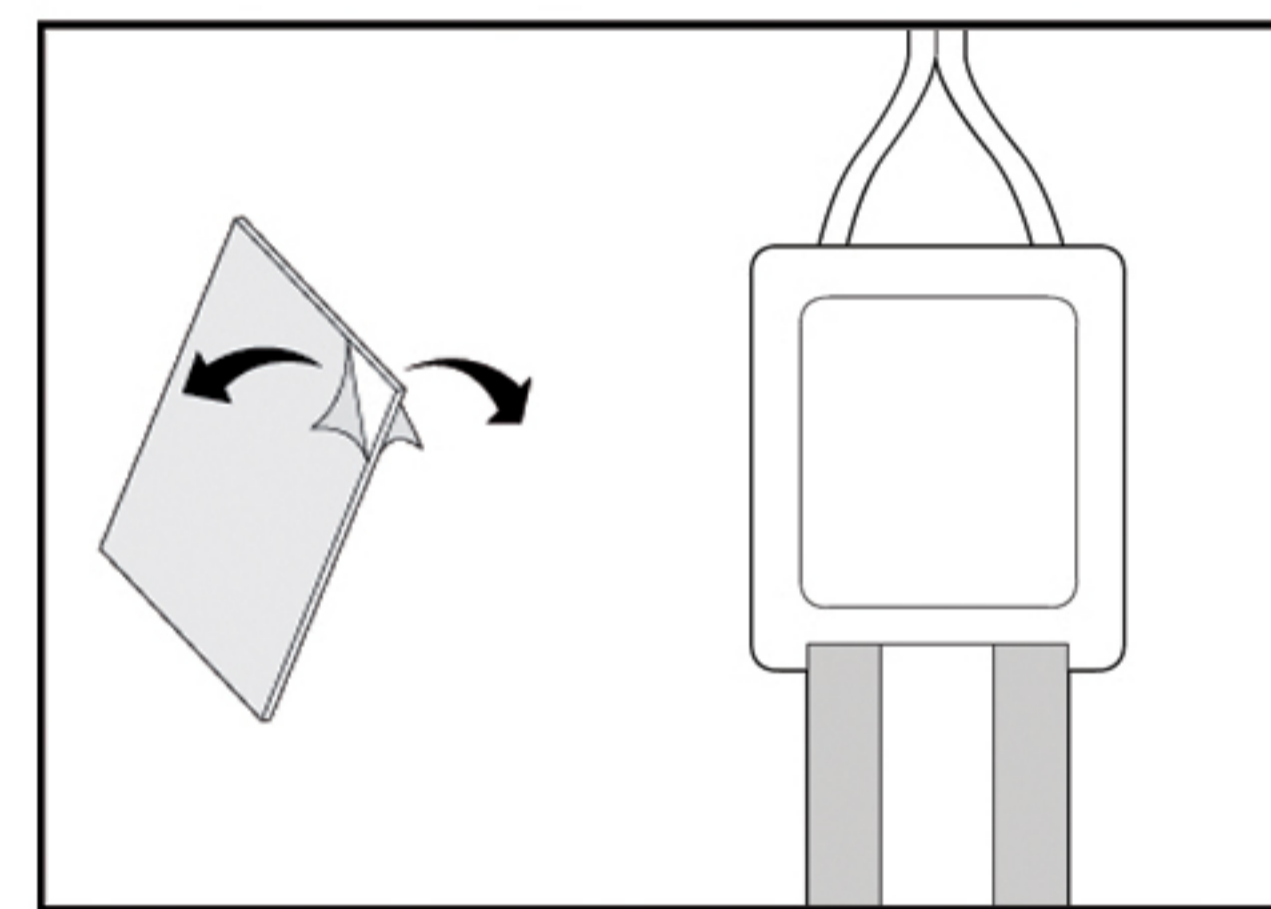


**2.** Marquer la trajectoire de MAGIC ELEK.

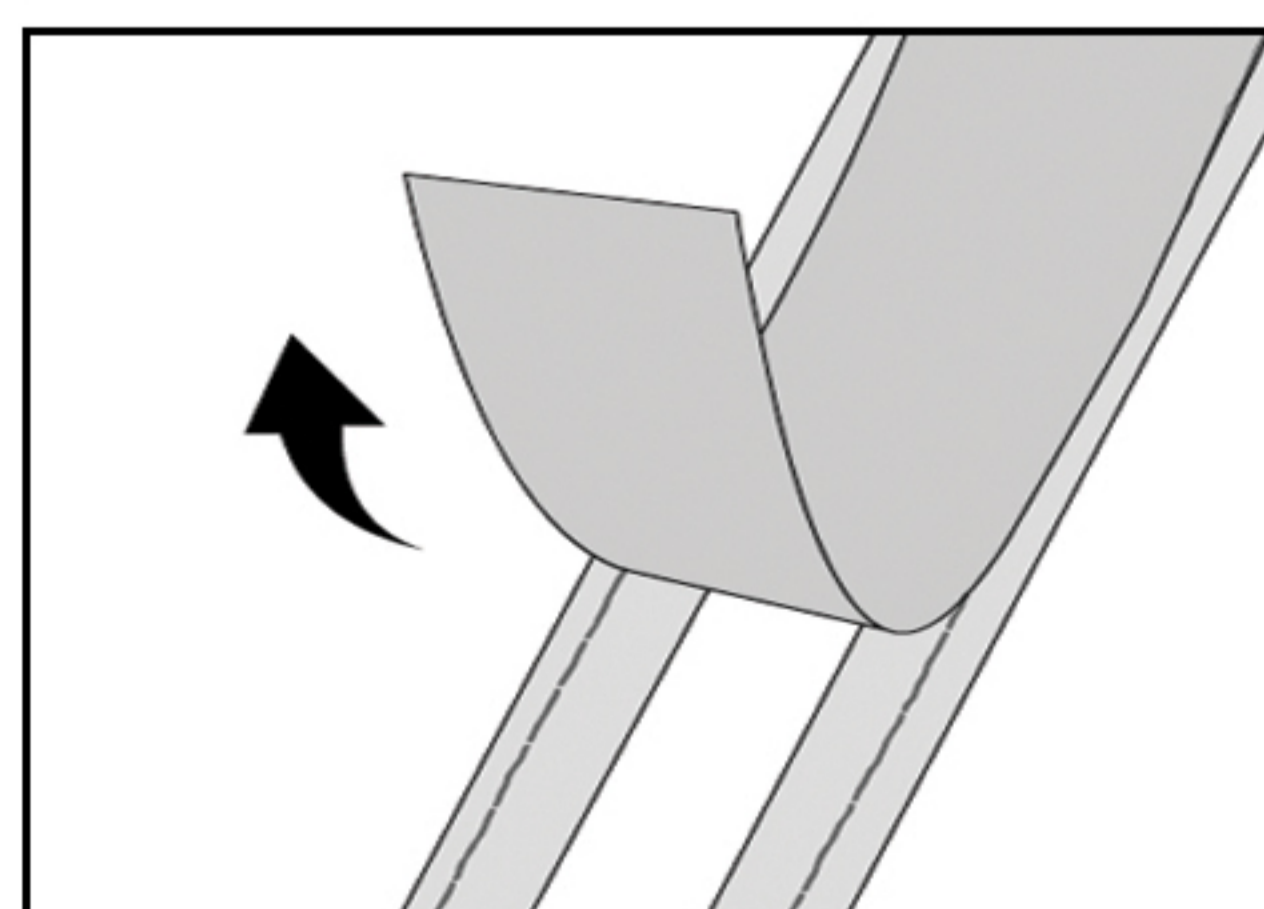
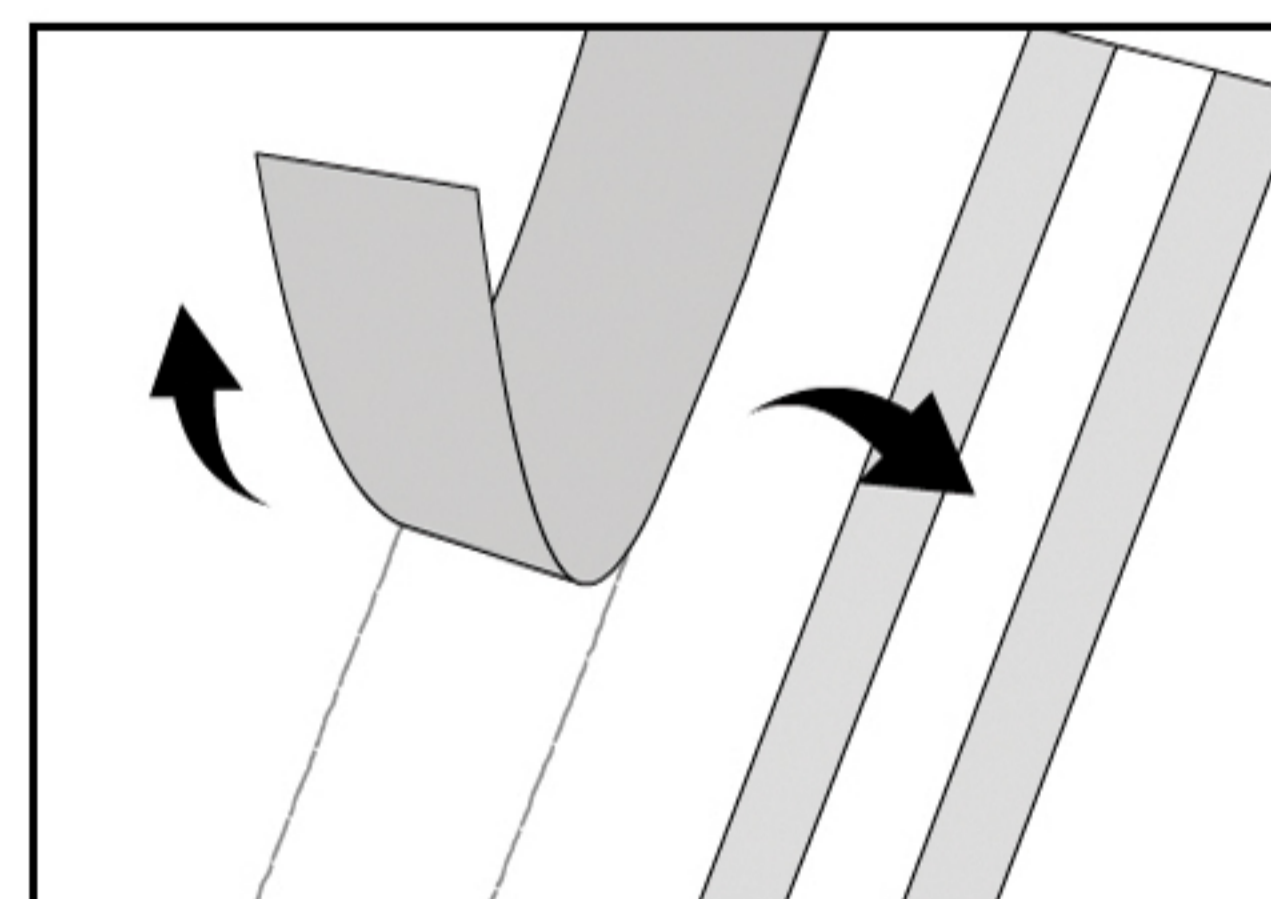
Mesurer la distance entre vos appareils, avant de couper MAGIC ELEK.



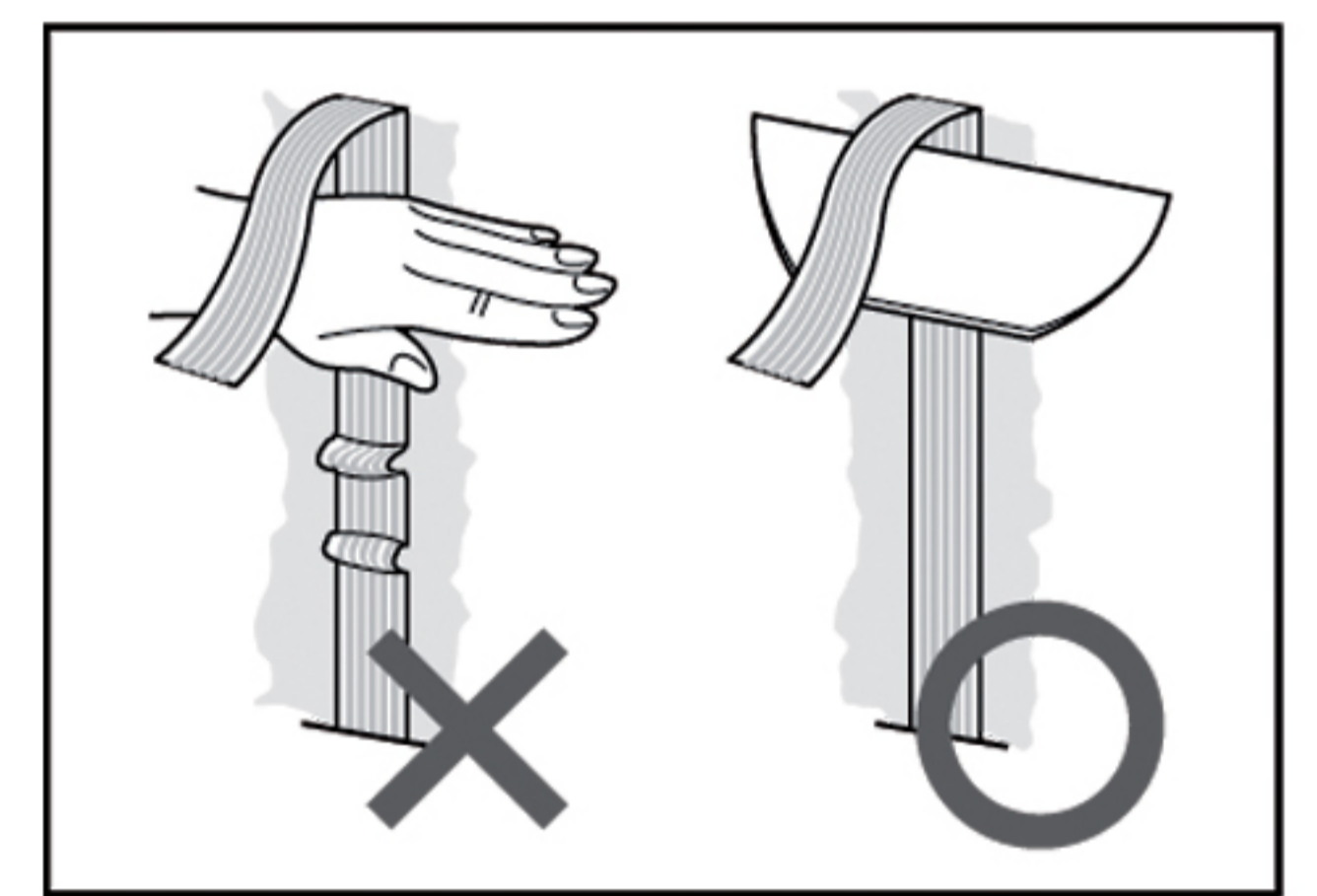
**3.** Se référer aux instructions d'assemblage **B. PAGE 2**, pour assembler MAGIC ELEK et ses connecteurs.



**4.** Coller le connecteur A avec l'adhésive double face.

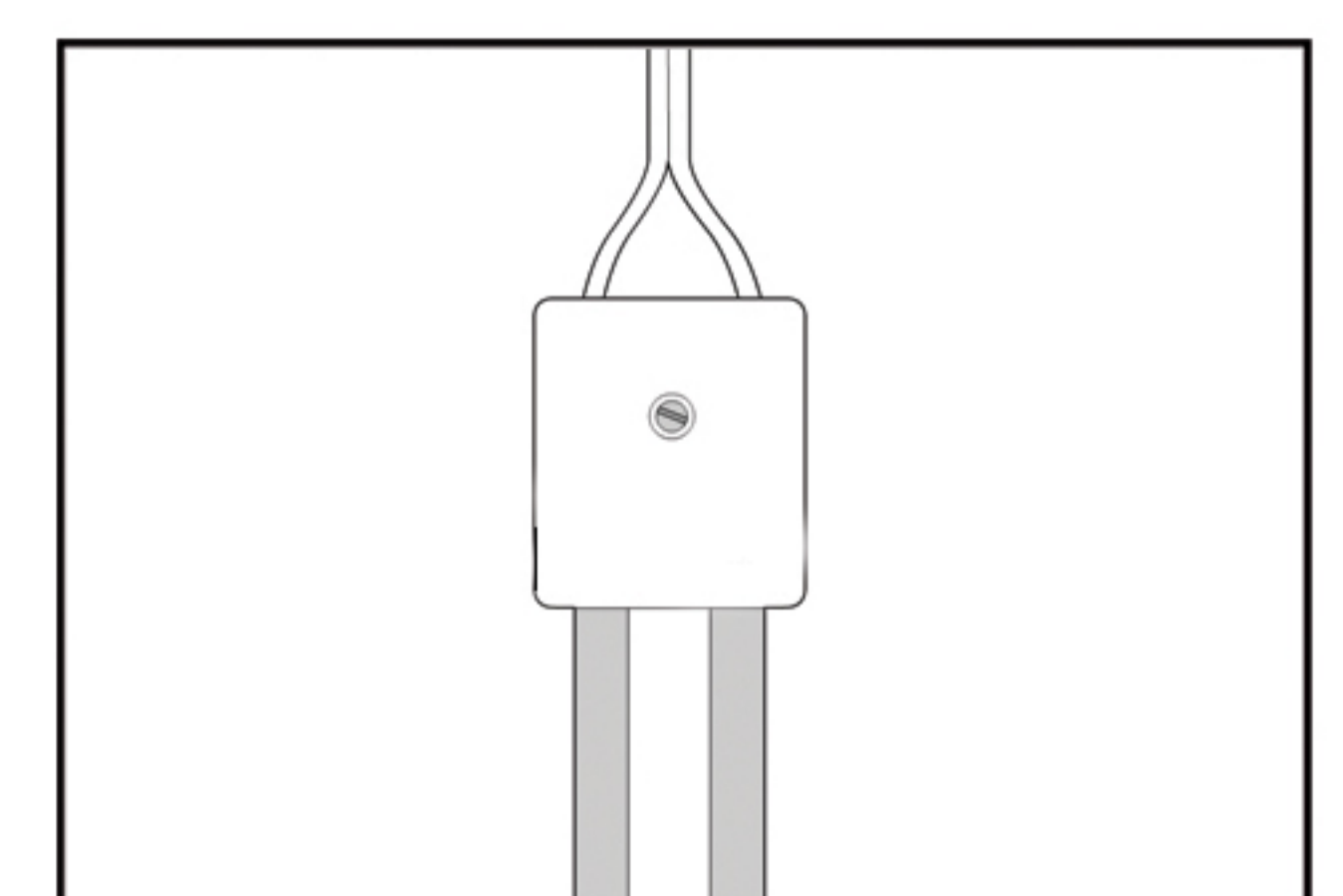
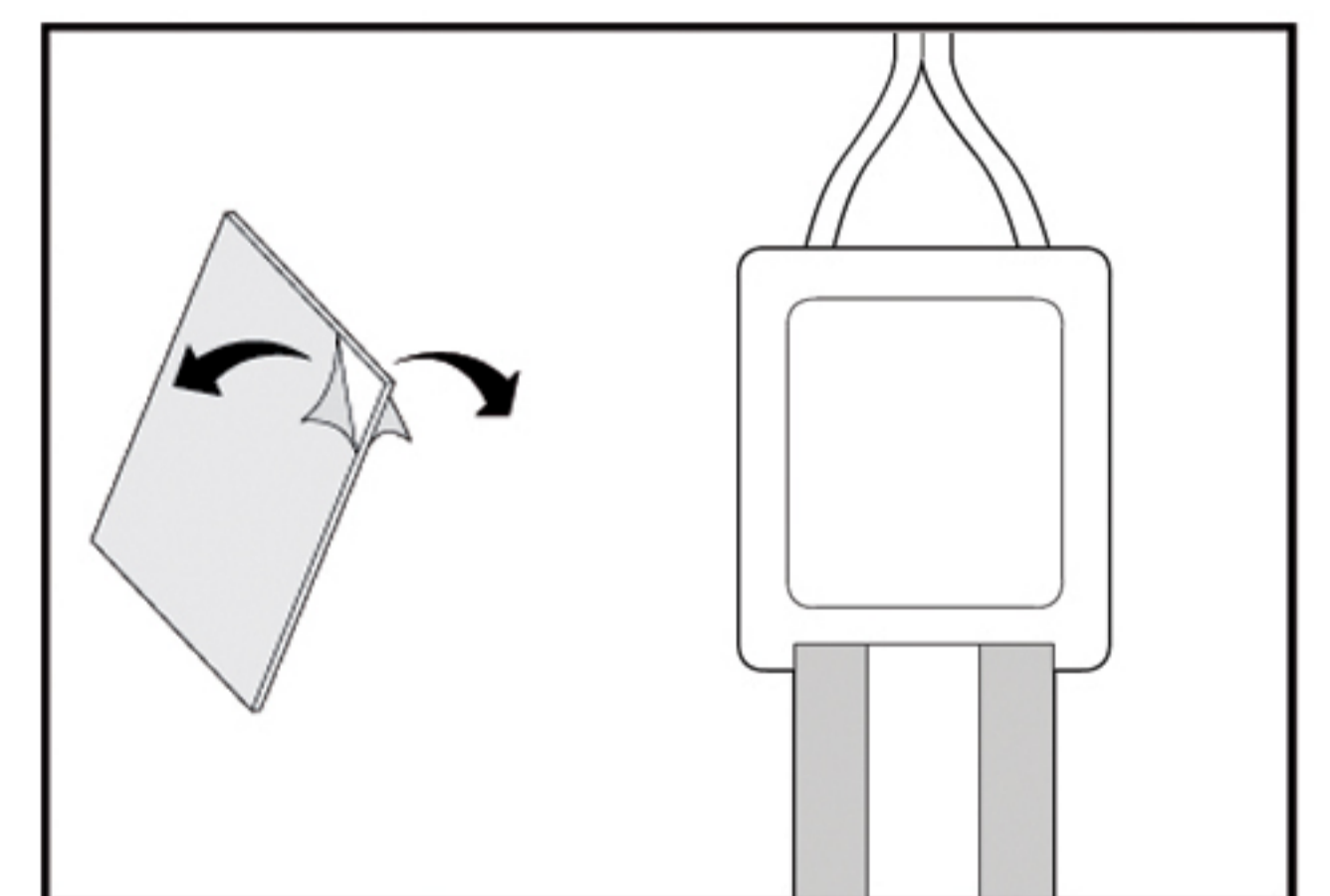


**5.** Utiliser le rouleau d'adhésif double face, sur toute la surface du câble MAGIC ELEK.



**6.** Appliquer d'une façon lisse MAGIC ELEK sur la trajectoire tracée **2.**

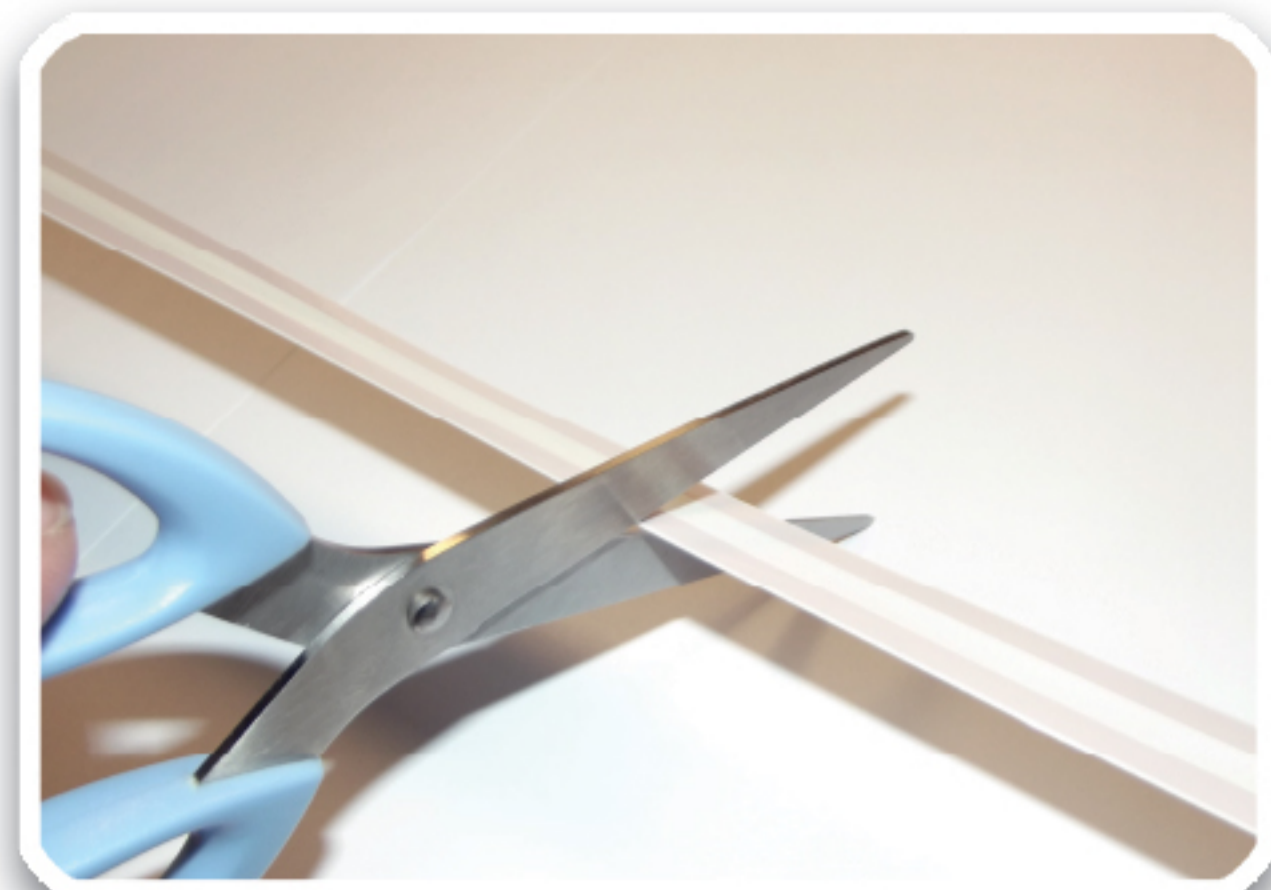
Exercer une pression soigneusement du centre vers l'extérieur de MAGIC ELEK.



**7.** Fixer le connecteur B sur la surface ou le mur à l'aide du ruban adhésif double face.



## B. GUIDE D'ASSEMBLAGE |



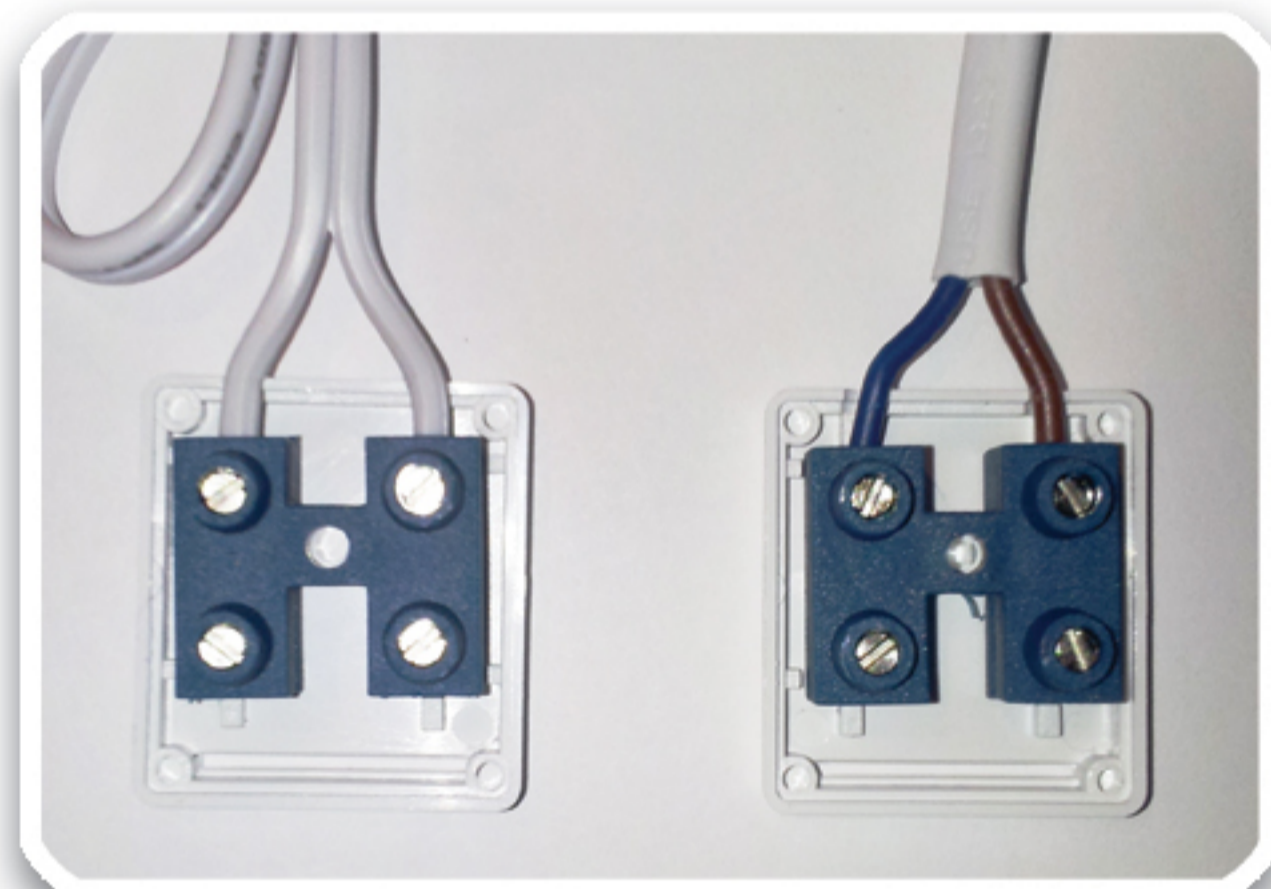
**1.** Dérouler et couper la bande MAGIC ELEK à la longueur souhaitée **A.2. PAGE 1..**

**ASTUCE :**

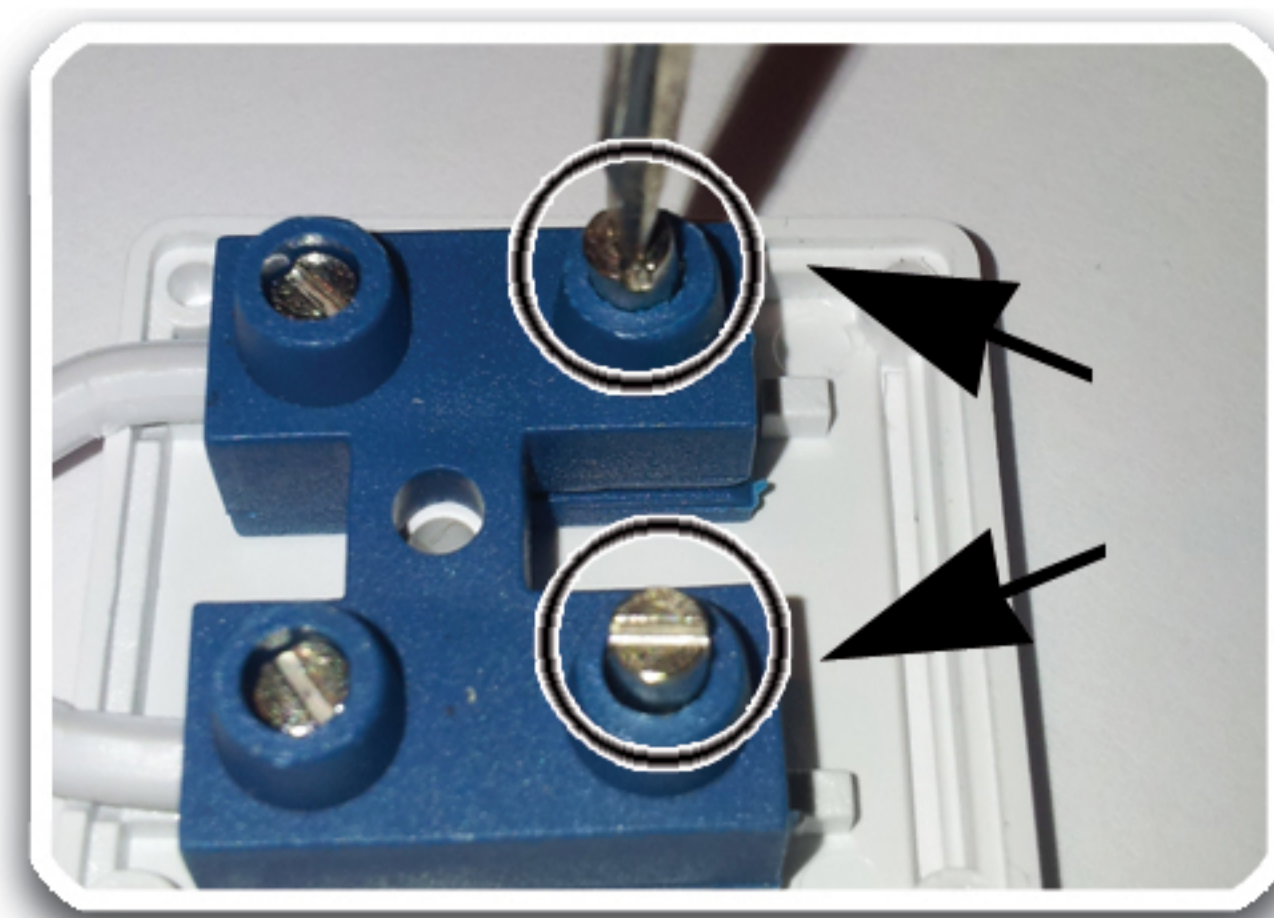
> Pensez à laisser une marge de longueur pour les liaisons connecteurs.



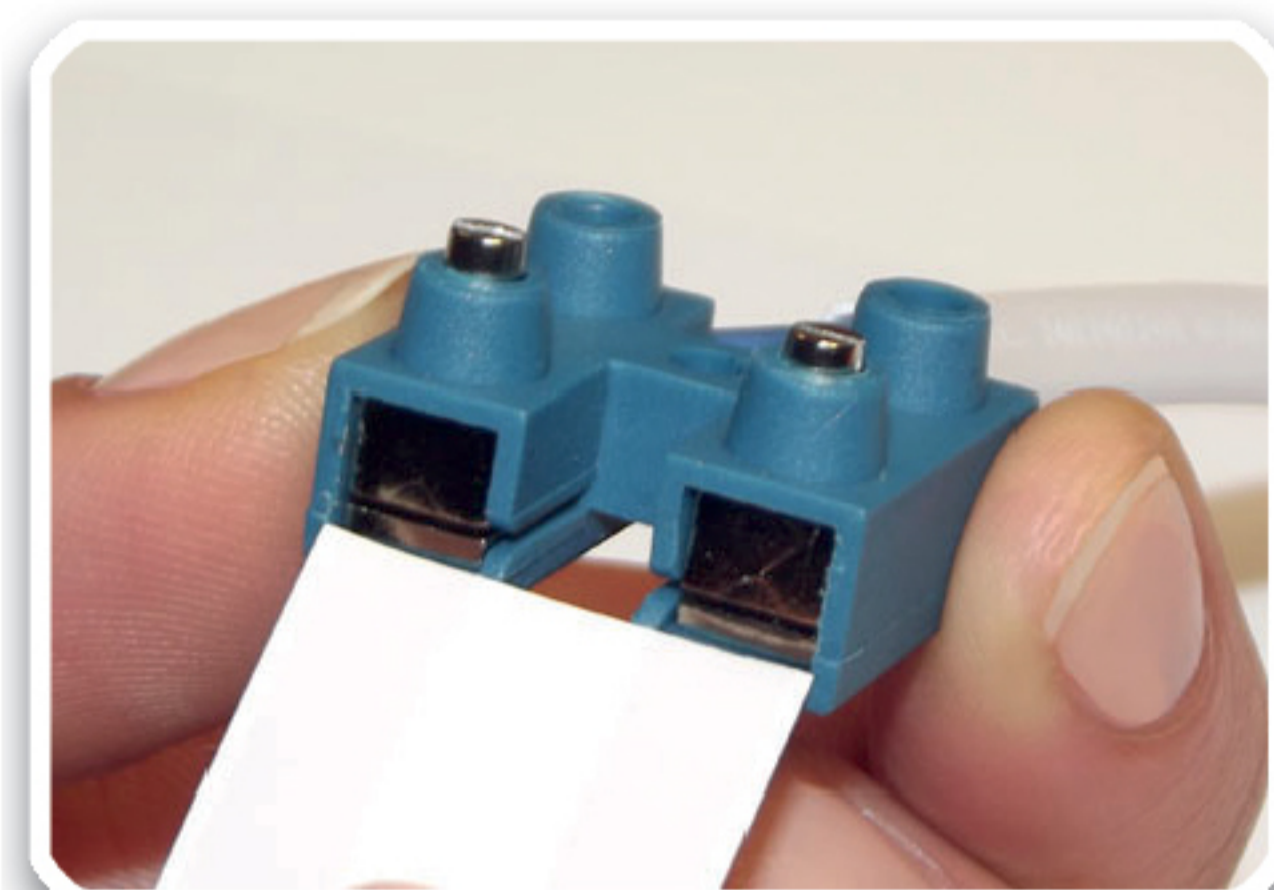
**2.** Retirer la partie haute de chaque connecteur.



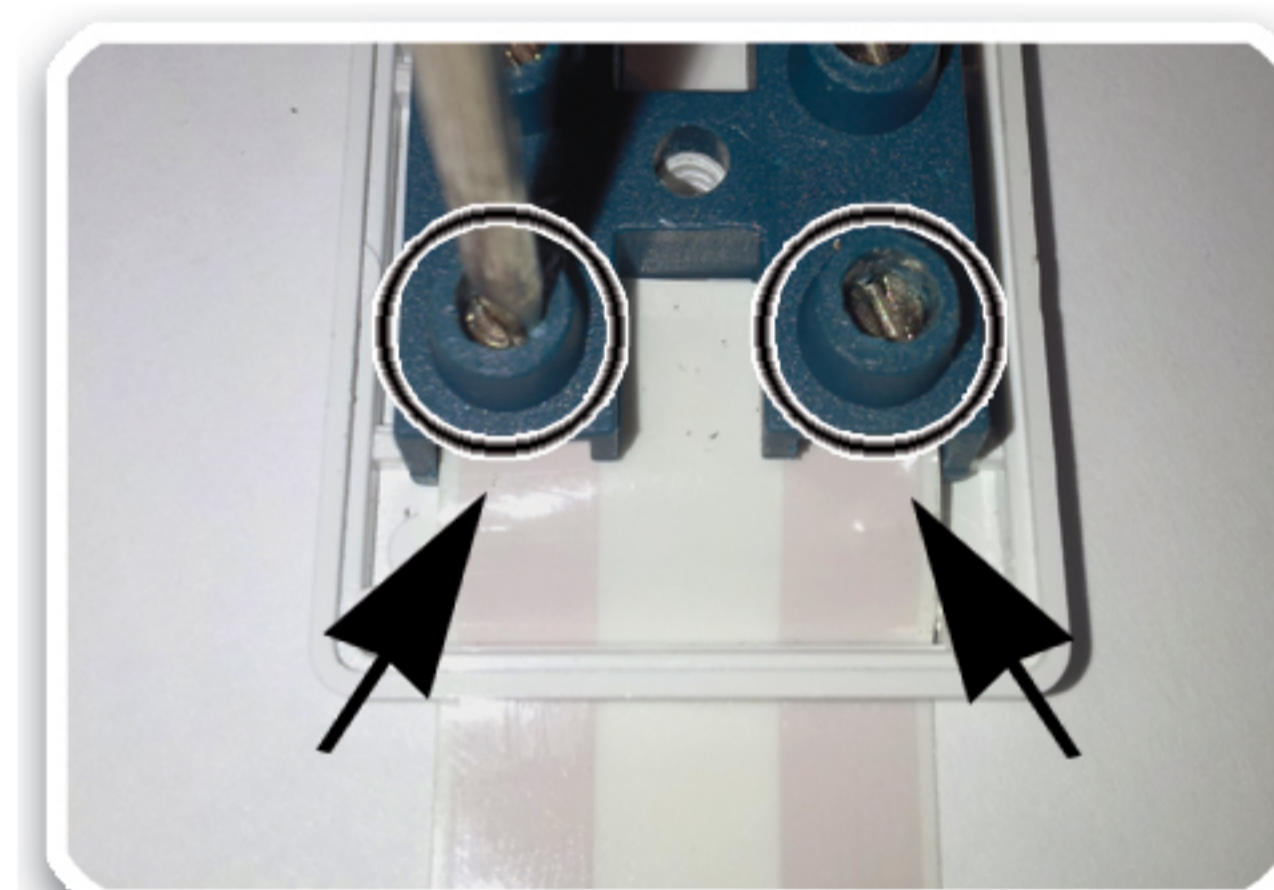
**3.** Préparer les connecteurs A & B.



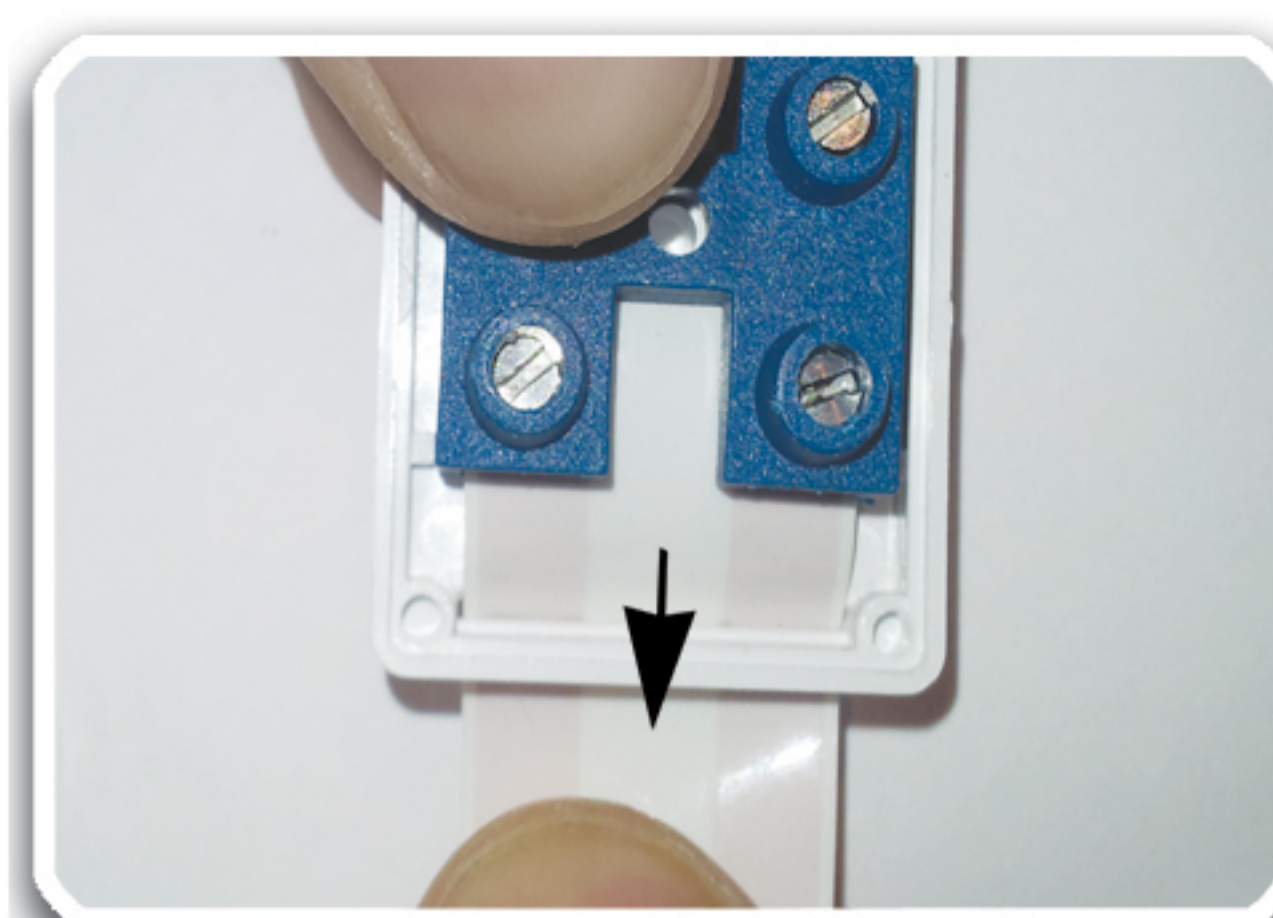
**4.** S'assurer que les vis de vos dominos sont bien dévissées.



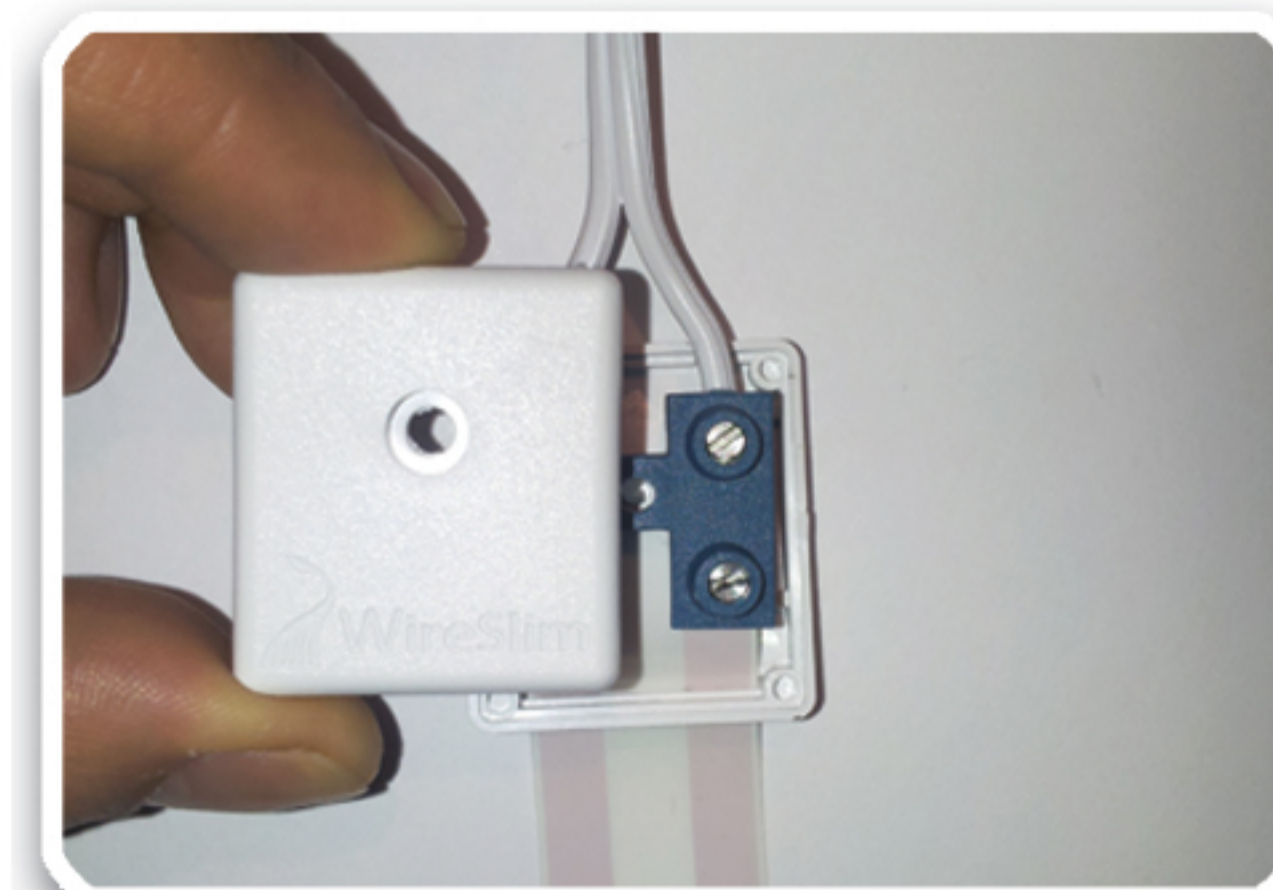
**5.** Insérer MAGIC ELEK dans le connecteur à travers la fente prévu pour le câble et dans le domino jusqu'au bord.



**6.** Après l'introduction de MAGIC ELEK jusqu'au bord, maintenir votre MAGIC ELEK, et visser.



**7.** Tirer un peu sur les câbles afin de bien vérifier votre raccordement.



**8.** Replacer votre domino dans votre boîtier, refermer le.



**9.** Utiliser la vis fournie, afin de verrouiller l'accès à votre boîtier.

**10.** Répéter l'assemblage avec le connecteur B. (A partir de l'étape 4.)

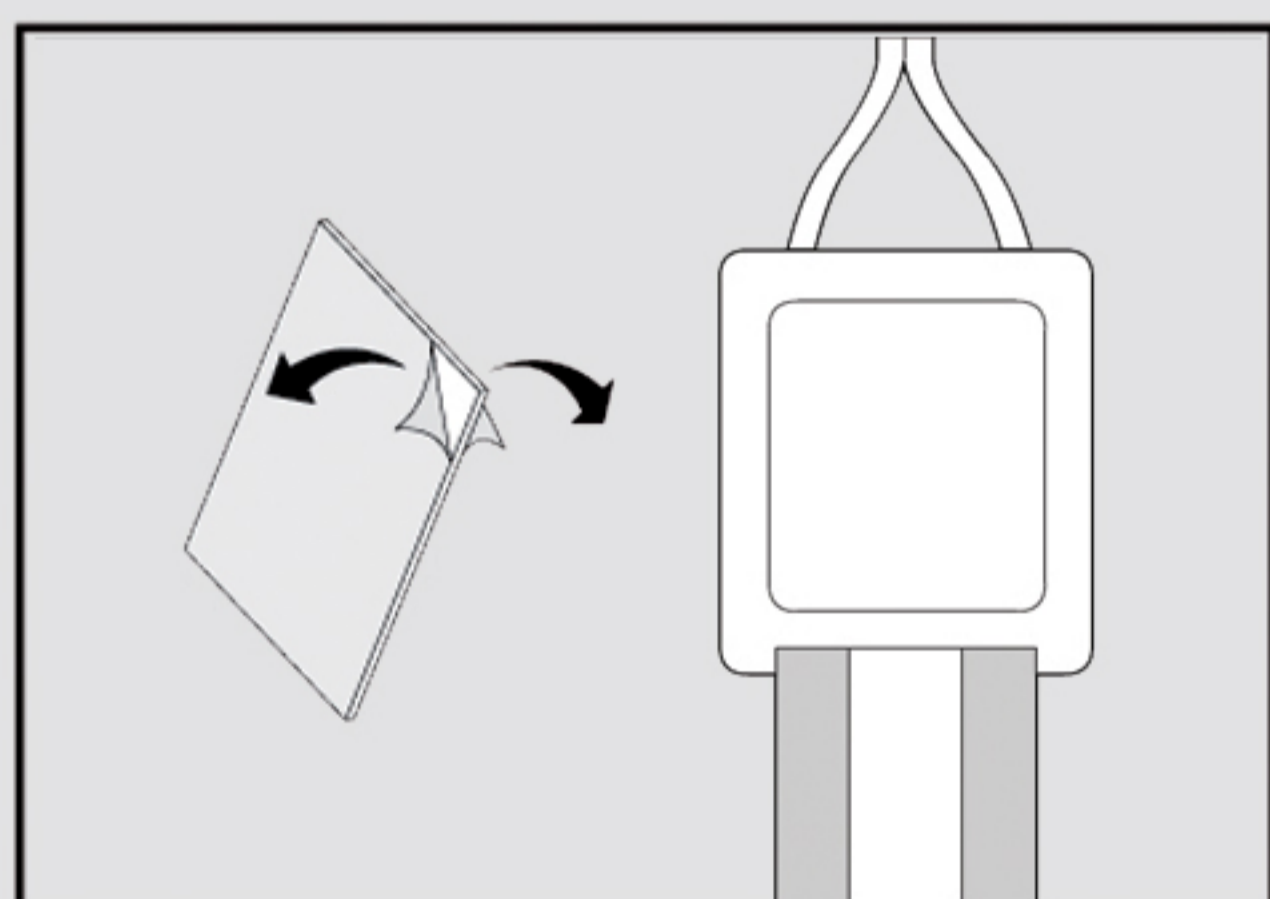
Une vidéo de démonstration est disponible sur notre site web : [www.magicelek.com](http://www.magicelek.com) OU sur YouTube, tapez : "MAGIC ELEK".

**TESTEZ VOTRE ASSEMBLAGE.**

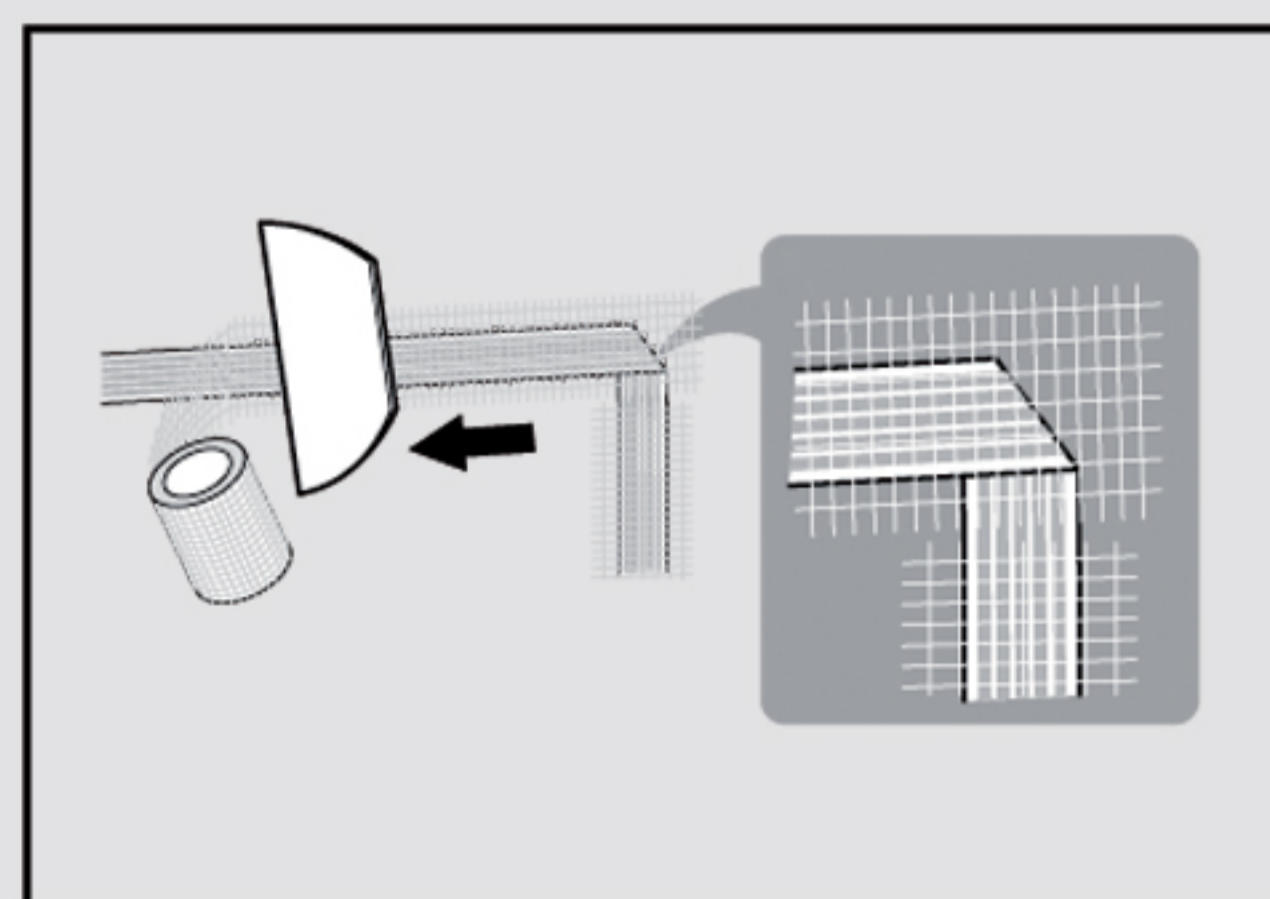
## C. INSTALLATION FACULTATIVE |

**IMPORTANT :**

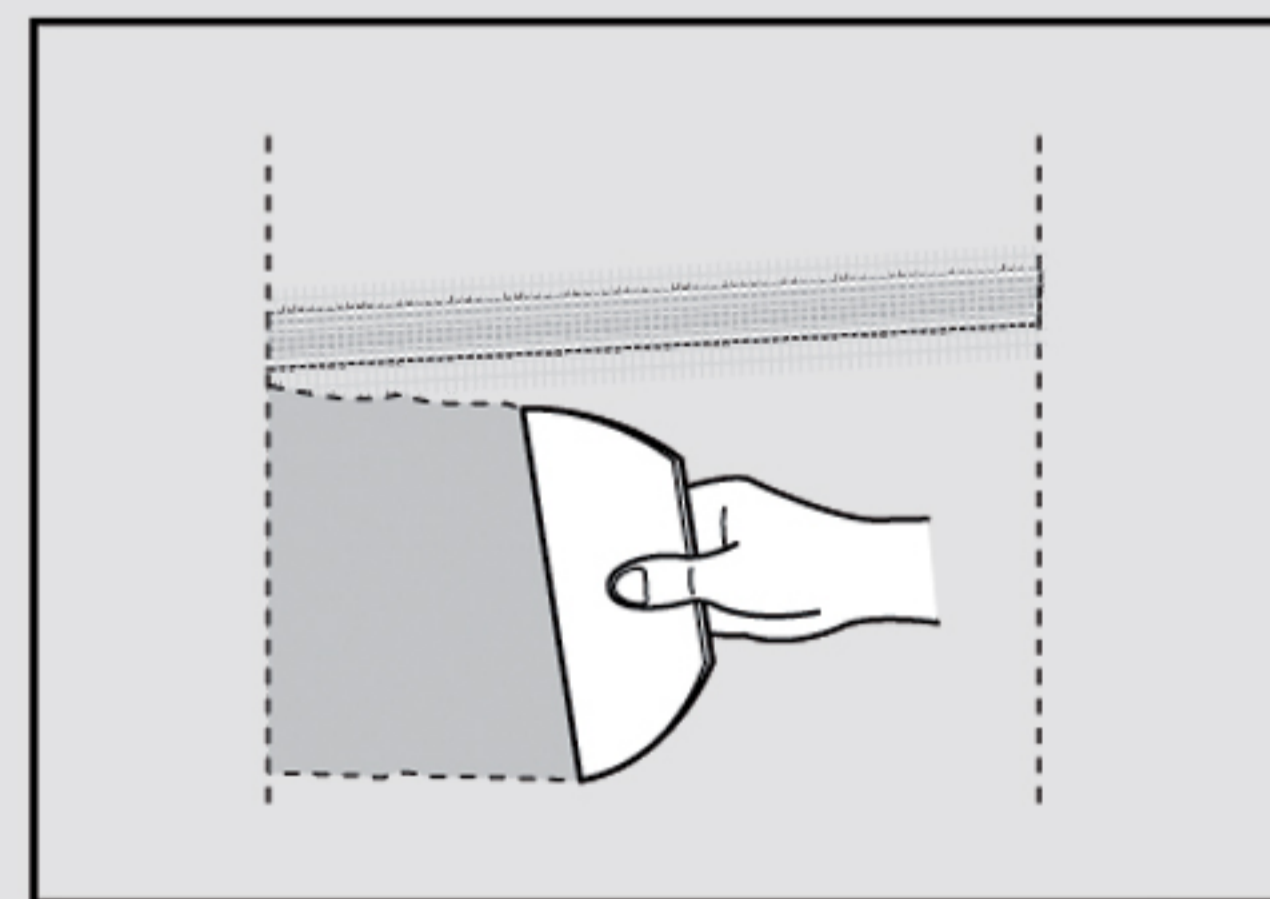
> AVANT D'EXECUTER CES ETAPES D'INSTALLATION : TESTEZ PREALABLEMENT VOTRE INSTALLATION D'ASSEMBLAGE.



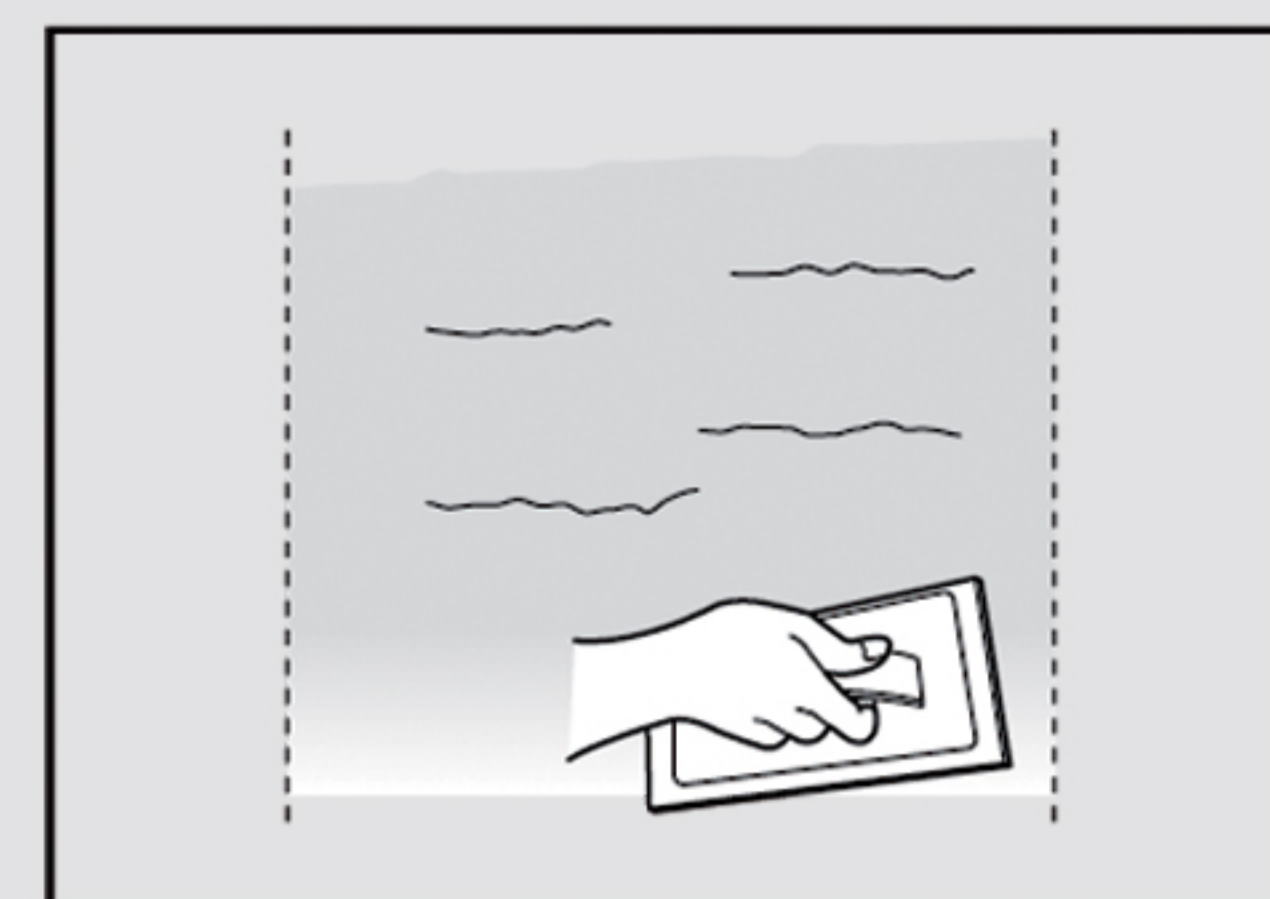
**1.** Fixer les connecteurs sur la surface ou le mur à l'aide de l'adhésif double face.



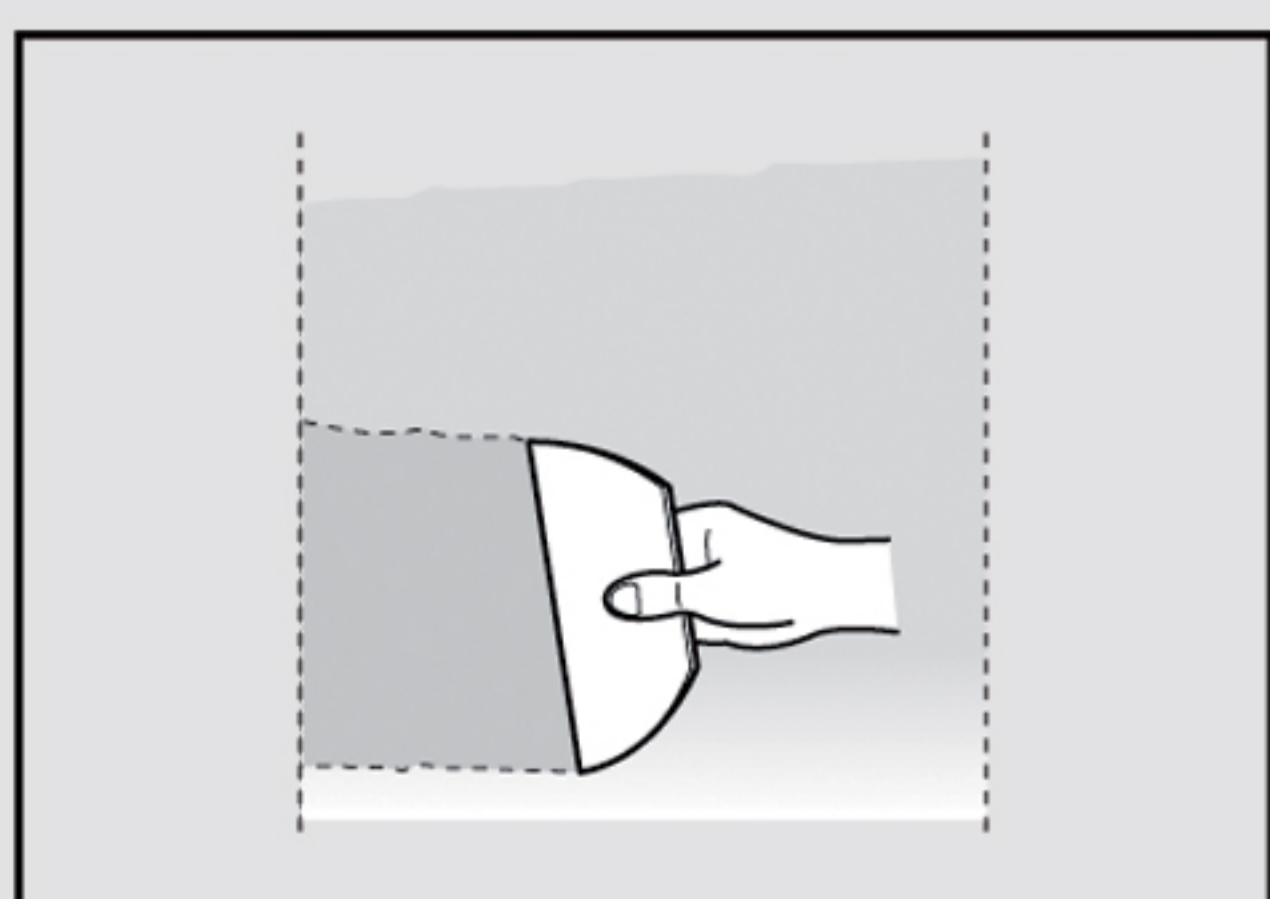
**2.** Appliquer le ruban à mailles adhésif directement sur MAGIC ELEK, et appuyer dessus fermement.



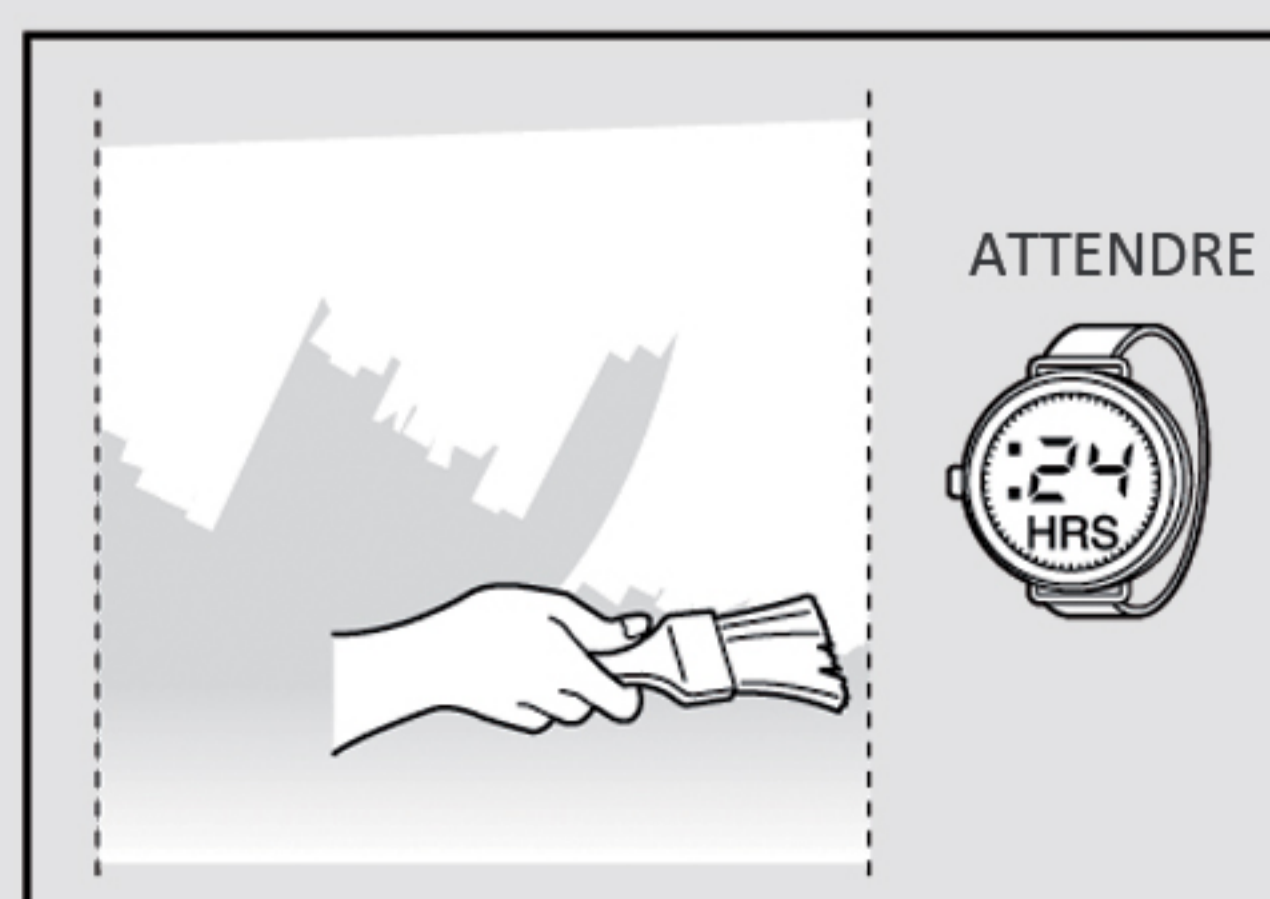
**3.** Appliquer une couche fine d'enduit sur la bande de mailles.



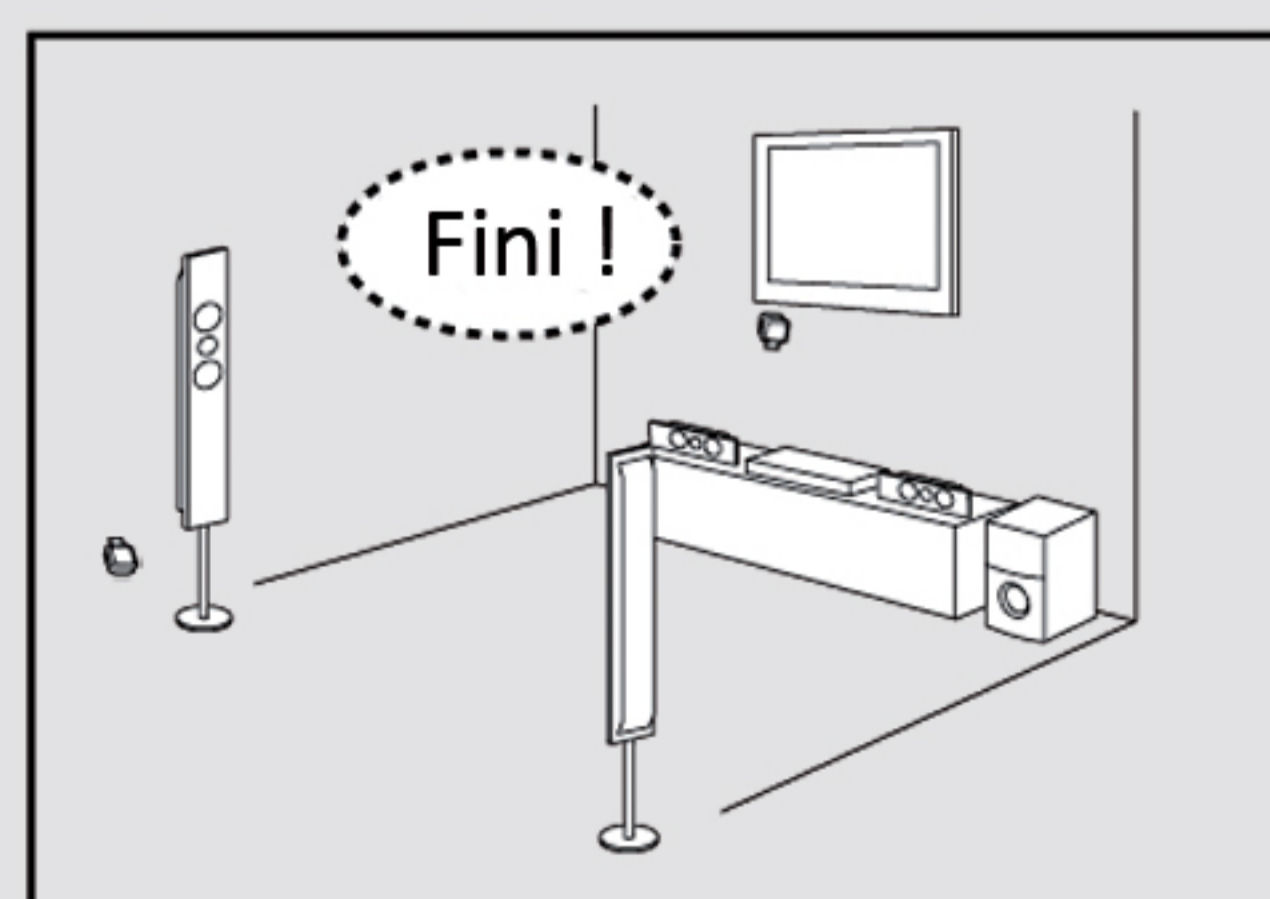
**4.** Aplanir la surface enduite.



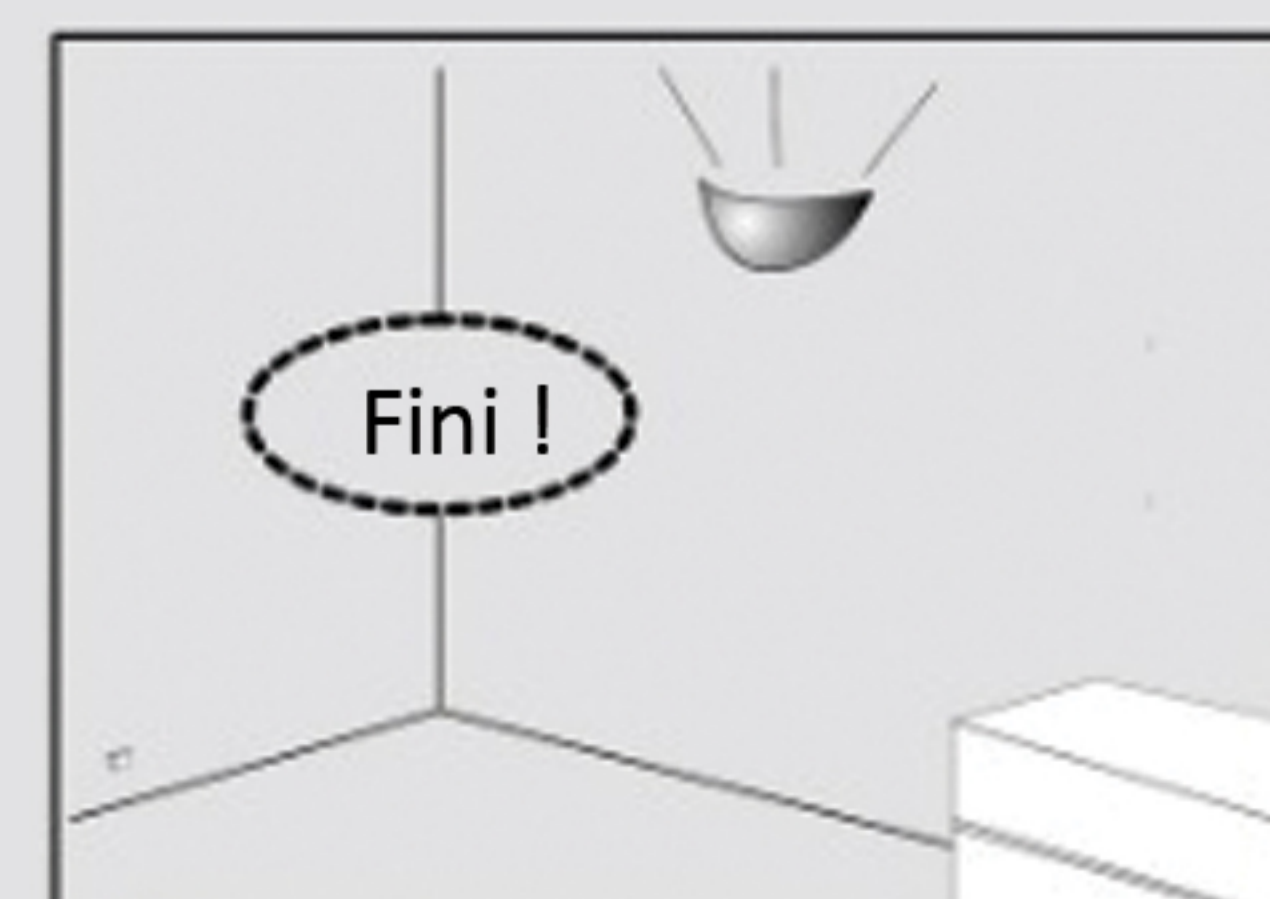
**5.** Appliquer des couches supplémentaires d'enduit si nécessaire.



**6.** Peindre sur la surface et laisser reposer 24 h.



Multimédia



Luminaire

ou

**7.** Installation terminée.